

Anlæg af kystsikring på Enø



Næstved Kommune og Enø Digelaug

Næstved Kommune og Enø Digelaug har udarbejdet et kystsikringsprojekt, der skal sikre de laveste dele af Enø og Lungshave mod oversvømmelser. Enø-Lungshave sikres mod en 100 års højvandshændelse og kan, når alle elementer er anlagt, modstå en højvandssituation på 2 meter.

Projektet indeholder flere elementer i højvandsbeskyttelse:

Forhøjelse af diger

Diget langs badestranden forhøjes på en strækning af 700 meter. Ved Fjordhusene etableres nye diger og eksisterende diger forhøjes på en strækning af 1350 meter.

Højvandsvægge og højvandsmure

Højvandsvægge og højvandsmure bygges der, hvor der ikke er plads til et dige. Det vil ske langs kanalen, ved lystbådehavnene og langs en del af Enø Kystvej på en strækning af 950 meter.

Skråningssikringer

Der bygges skråningssikring ved de huse, der ligger tæt ved vandet på Strandvejen på en strækning af 250 meter.

Strandfodring

Der pumpes sand ind, 30.000 m³, på den vestvendte strand på en strækning af 1000 meter.

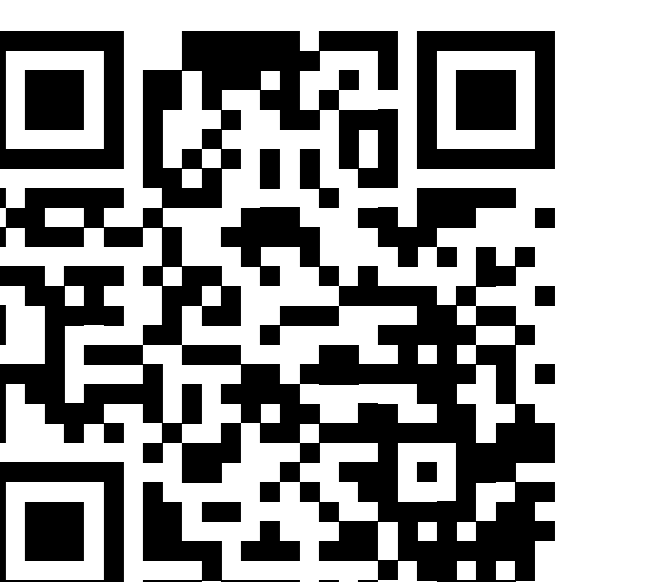
Tidsplan

Arbejdet begynder i september 2022 og skal være færdigt i foråret 2023.

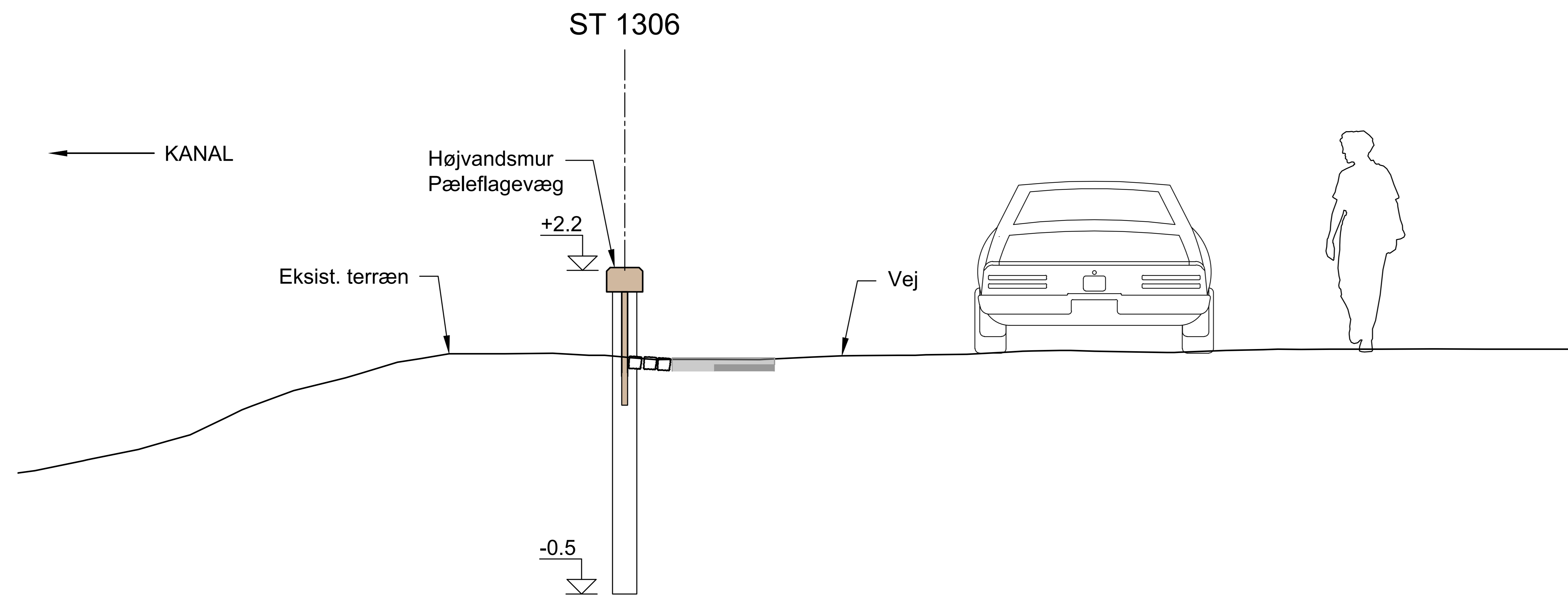
Økonomi

Der er en samlet økonomi på ca. 40 mil. kr. for projektering og anlæg. Der er givet tilsagn om statstilskud fra Kystdirektoratet på 7.6 mil. kr. Alle udgifter dækkes af lodsejerne på Enø-Lungshave gennem et kommunegaranteret lån. På tegningerne kan du se udvalgte længde- og tværsnit af anlægget.

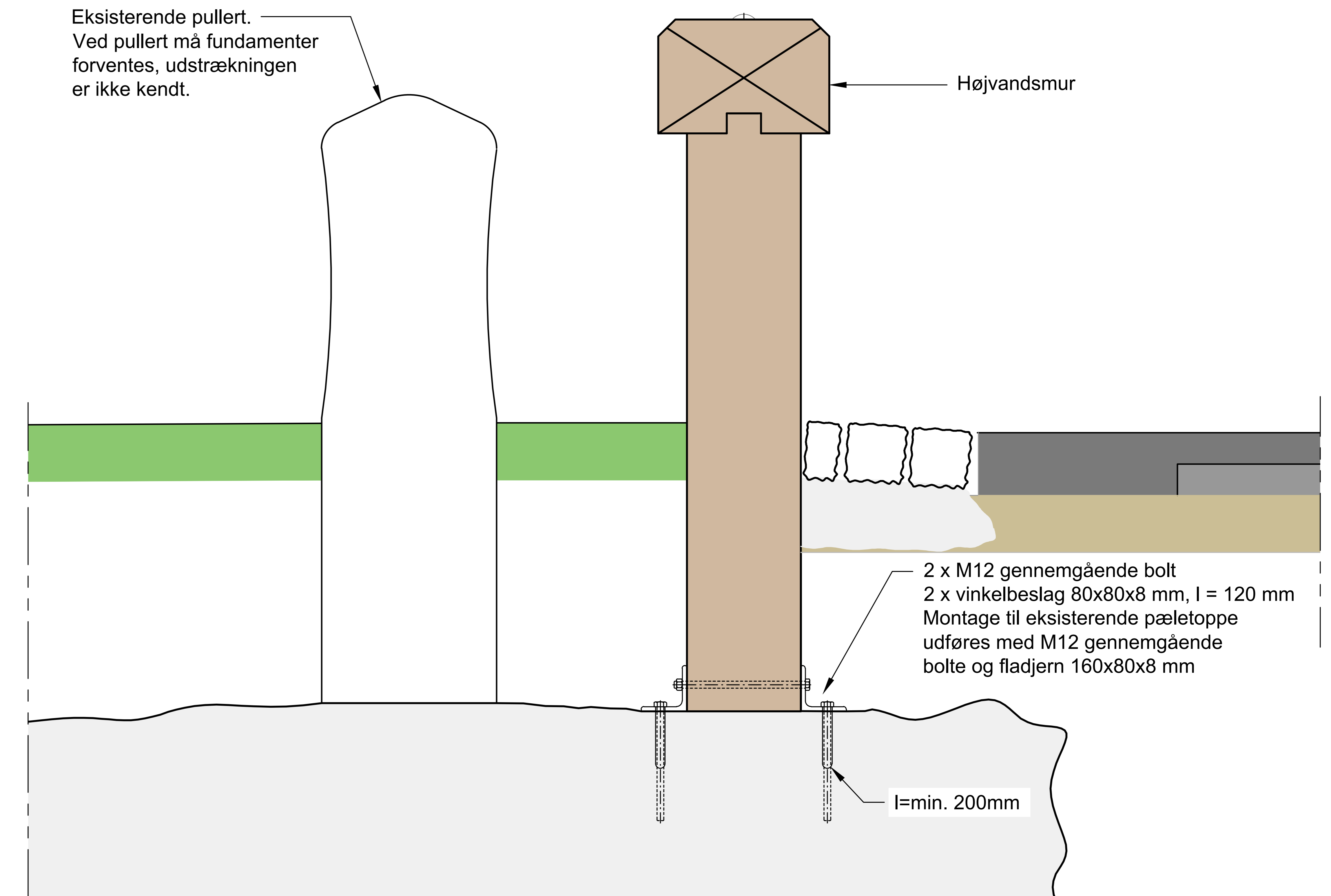
Du kan se hele projektet på digelaugets hjemmeside www.enodigelaug.dk



Anlæg langs med kanalen



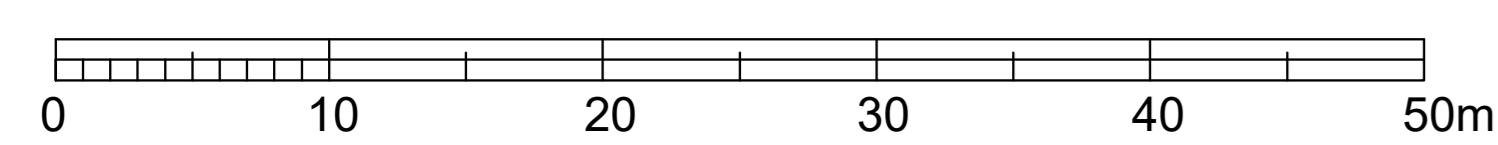
SNIT, 1:50
ST 1200 - ST 1395
Højvandsmur ved Kanal



SNIT, 1:10
Pæleflagevæg ved eksist. pullert



PLAN, 1:500
Ved Broen



Fjordhusene



PLAN, 1:500
Fjordhusene øst til kystveien

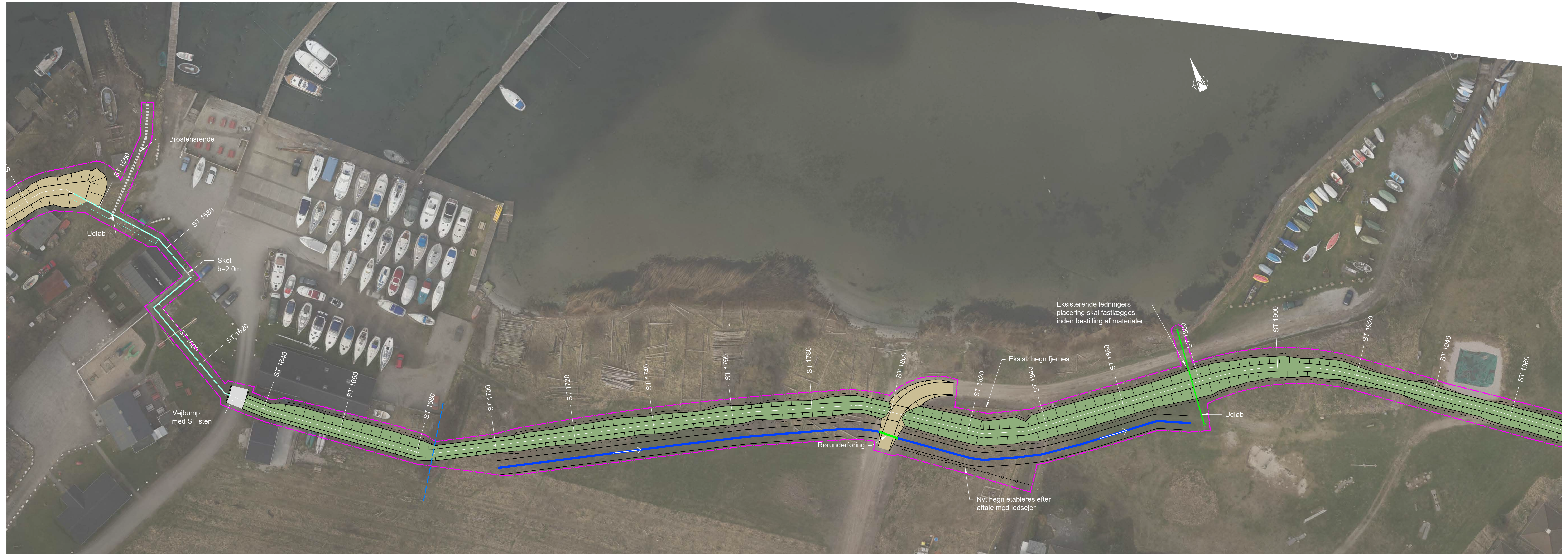
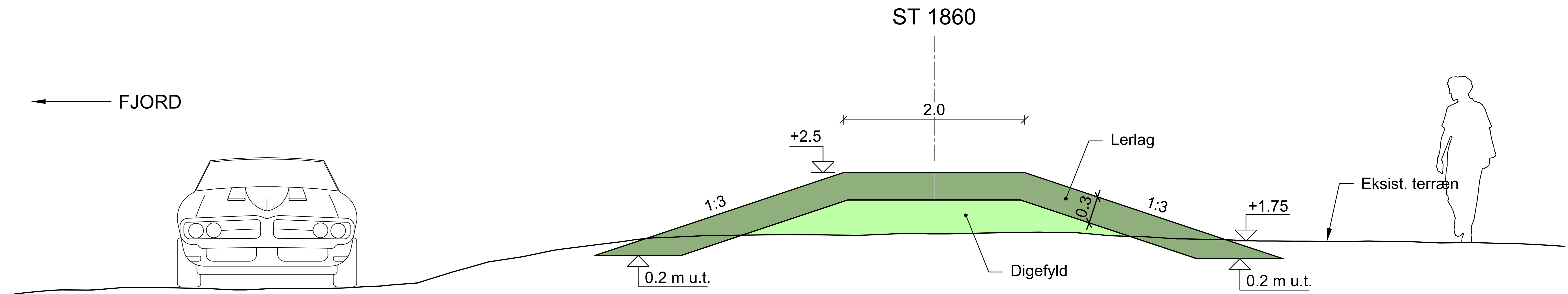


PLAN, 1:500
Strømmene

Enø Kystvej

Anlæg langs med den østlige lystbådehavn

SNIT, 1:50
ST 1803 - ST 2014
Dige ved Feriecenter



PLAN, 1:500
Lystbådehavn - Feriecenter

